

# SKÄRVERKTYG!!!

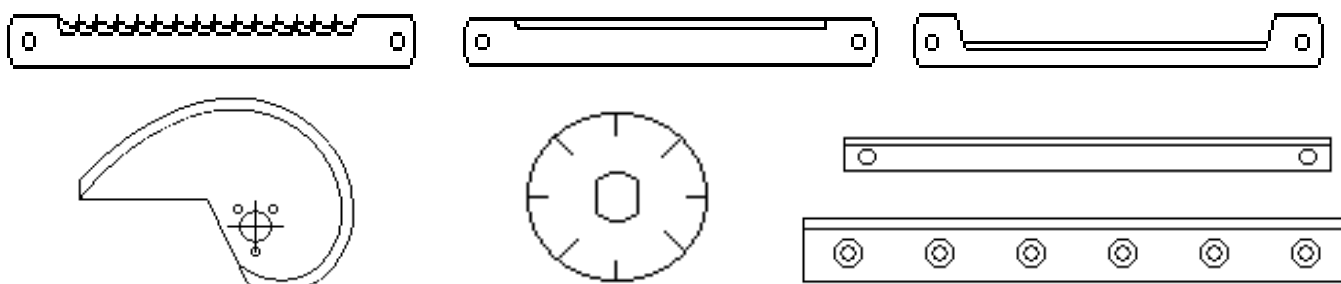
2006-1F

**FÖR ALLA TYPER AV PROCESS-  
OCH FÖRPACKNINGSMASKINER INOM  
LIVSMEDELSINDUSTRIN TILL KONKURRENSKRAFTIGA PRISER**

*Vi erbjuder knivar / skärsatser till:*

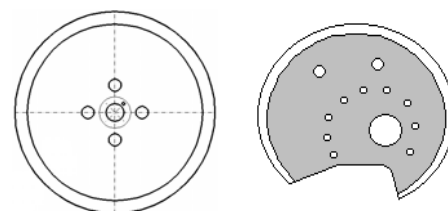
## Rund- & Skärgaller-knivar till Tärnings- & Skivningsmaskiner

t.ex. Holac, Treif, Rühle, Diana, Nematec, Nagma, Foodlogistik, Grasselli, Urschel, FAM, FTC, Femia, Herbort, Bertuzzi, Jorgensen, Kronen, Emsens, ThieBen, Beilhack, Velati, Baader, Saccardo Arturo, Alexanderwerk, HMS, Carruthers med flera.....



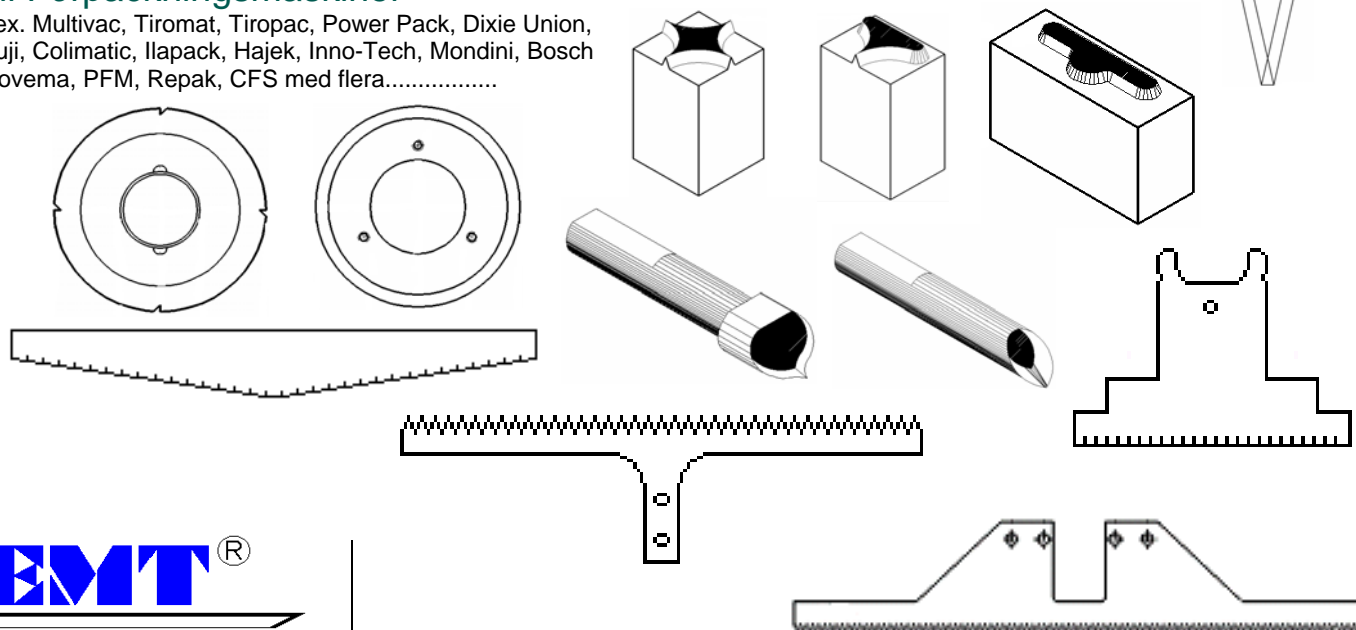
## Slicerknivar, med hårdförkromad eller teflonbelagd yta, specialbeläggningar för svåra produkter

t.ex. Weber, Dixie Union, thurne, AEW, Natec, Victor, Schindler & Wagner, Selo, Treif, Formax, ADE, Berkel, Bizerba, Hobart, Mettler, Scharfen, Maass, AKS med flera.....



## Tvärknivar, cirkulära Längsskärningsknivar och Stanssegment till Förpackningsmaskiner

t.ex. Multivac, Tiromat, Tiropac, Power Pack, Dixie Union, Fuji, Colimatic, Ilpack, Hajek, Inno-Tech, Mondini, Bosch Rovema, PFM, Repak, CFS med flera.....



6:e Villagatan 4  
653 41 KARLSTAD  
Tel: 070-5343435  
mail: e.m.t@telia.com  
www.emt-world.com

*Vårt sortiment är omfattande och ovanstående produkter är bara exempel på vad vi kan erbjuda.  
Vi tillverkar även knivar efter ritning eller mall.  
Kontakta oss för information och prisuppgift.*